 Smart Home & Security	Manual Sensor de cortina
Realizado Por Alex Sanzana	07-12-2018

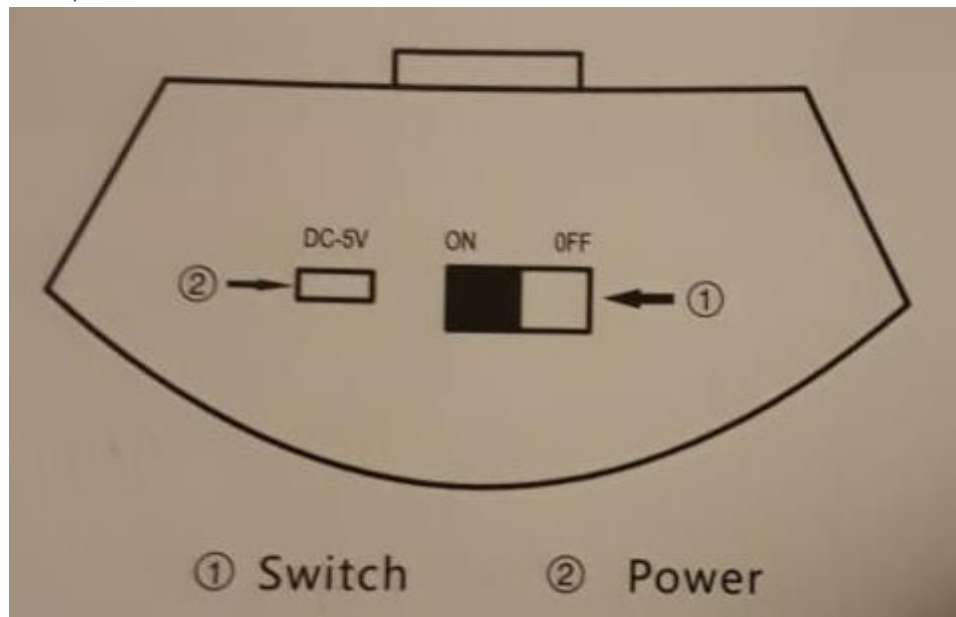
Manual sensor de cortina

Detector PIR inalámbrico de cortina

Descripción del producto

El elemento es el sensor PIR de cortina inalámbrica que adopta el procesamiento avanzado de digitalización, con detección alta y función de alarma anti-falsa. Cuando las personas se entrometen en el rango de detección y se mueven, el detector enviará una señal al panel de alarma. El traje de producto para casa, residencia, fábrica, tienda, oficina, etc.

Esquema del producto




Características

- Tecnología de compensación de temperatura verdadera.
- Indicación de alarma de baja tensión de la batería.
- Retardo de alarma seleccionable.
- Interferencia de frecuencia de resistencia (20V / m-1GHz) e
- Transmisión de señal inalámbrica Diseño de circuito de baja potencia.
- Proceso de fabricación SMT, resistencia a la interferencia RFI EMI

Parámetros técnicos

Potencia: Adaptador DC5V o 3AA

Baterías Corriente en espera: s50UA

 Smart Home & Security	Manual Sensor de cortina
Realizado Por Alex Sanzana	07-12-2018

Corriente de alarma: s20mA

Vida de la batería: 1 año Intervalo de detección: 5S o S

Min Rango de detección: 90

Altura de instalación: 2-4M

Distancia inalámbrica: 2150m in área abierta

Frecuencia: 315 mhz / 433 nhz t 75 khz

Material: plástico ABS

Humedad de trabajo: s 9S% RH (condensación N °)

Temperatura de trabajo: -10 ° C + 50'C

Indicación de alarma: LED de la lámpara Parpadeo una vez.

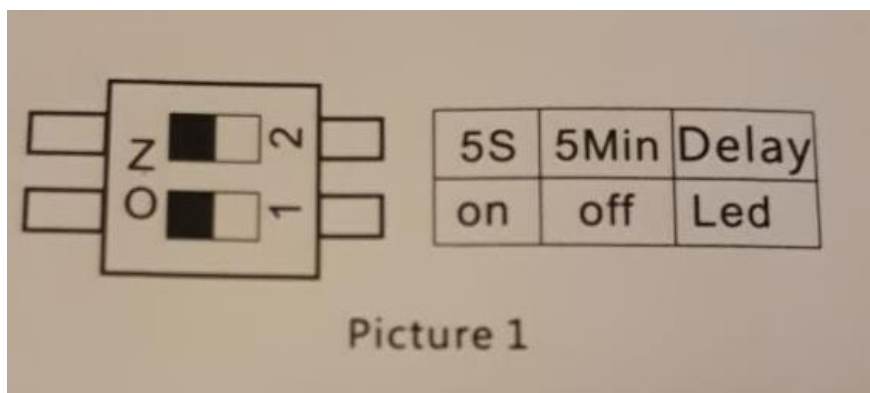
Indicación de baja potencia: LED de la lámpara brillante durante mucho tiempo.

Condiciones de instalación


1. La ubicación del dispositivo no cambia rápidamente, el aire fluye rápido o sigue girando como Aire acondicionado, lámpara fluorescente, calefacción eléctrica, nevera, estufa, etc.
2. La superficie de montaje debe ser firme, no vibratoria.
3. Instale el detector en el lugar del intruso fácil de pasar.

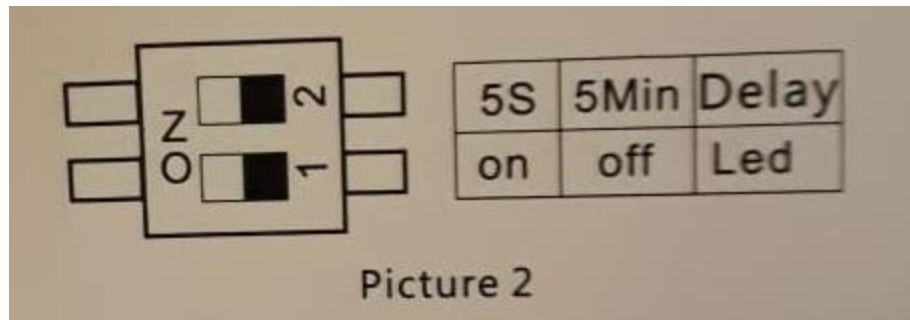
Instale los pasos

Configuración del modo Cambie a 5S / encendido, el detector funciona normalmente, el intervalo de tiempo es de 5 segundos y la lámpara LED se enciende, como se muestra en la imagen 1:



Cambie a 5Min / off, ahorro de energía en el trabajo del detector, el intervalo de tiempo es de 5 minutos y la lámpara LED no se enciende, como se muestra en la imagen 2

 Smart Home & Security	Manual Sensor de cortina
Realizado Por Alex Sanzana	07-12-2018



Precauciones

1. Siga las instrucciones para instalar y usar correctamente, no toque la lente del sensor para no afectar la sensibilidad del detector, para limpiarlo, limpie con un paño suave humedecido con alcohol después de apagarlo.
2. Utilice el producto para reducir los accidentes, pero también debe prestar atención a la seguridad de la vida.
3. Asegúrese de que la fuente de alimentación es normal, lo mejor es hacer una prueba de caminata todas las semanas